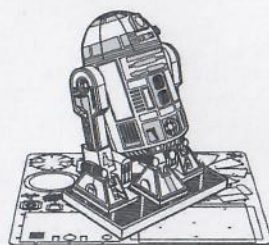
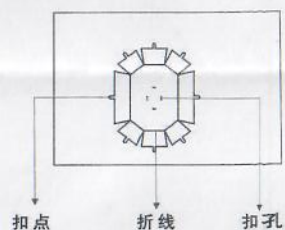


# 3D METAL MODEL



3DJS071

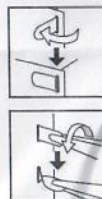
## 拼装方式



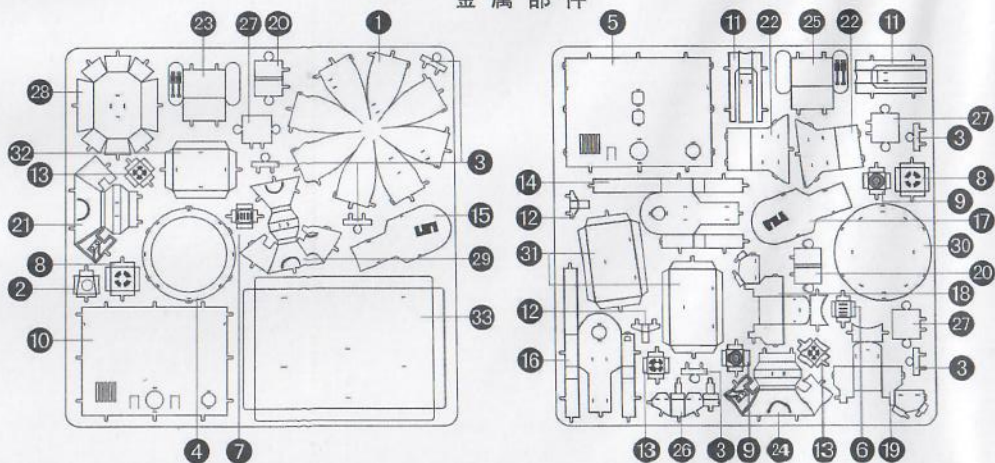
拼装工具

● 插入扣孔，平折 90°

▲ 插入扣孔，旋转 90°



## 金属部件



请小心处理金属边料，以防划伤

## 拼装步骤

